

## Termék adatlapja SELECT II Compact 60/2

Cikkszám 526207

### Előnyök

---



- Ideális falra szerelt, alacsony nyomású vízmelegítők, forróvíz-rendszerek és szűrőrendszerek elé történő beszereléshez
- Az alsószekrényben rendelkezésre álló hely optimális kihasználása a csökkentett, 320 mm beépítési mélységnek köszönhetően
- Modern design kiváló minőségű alumíniummal
- A nagy és sima felületeknek köszönhetően minden rész könnyen tisztítható
- Egyszerű beépítés mérés, jelölés vagy előfúrás nélkül

## Tervezési információk

---

- Beépítési magasság: 361 mm, beépítési mélység: 320 mm, szükséges belső szekrényméret a fióksínekhez: 450 mm.<br>- Ehhez az elülső ajtókon nem lehet pánt vagy furat. Ügyeljen a fogantyú elhelyezésére.<br>- Kazettás ajtókkal szerelt alsószekrényekbe történő beépítésre is alkalmas, legalább 40 mm-es keretek esetén.<br>- A tervezésnél figyelni kell a hulladékgyűjtő rendszer beépítési magasságára, a mosogató beépítési mélységére és az alsószekrény ebből adódóan szükséges minimális méreteire.<br>• Minimális beépítési mélység a BLANCO TAMPERA Hot forróvizes rendszerhez: 550 mm.<br>• Javasolt legkisebb lábzetmagasság MOVEX beépítéséhez: 100 mm.

## Szállítmány tartalma

---

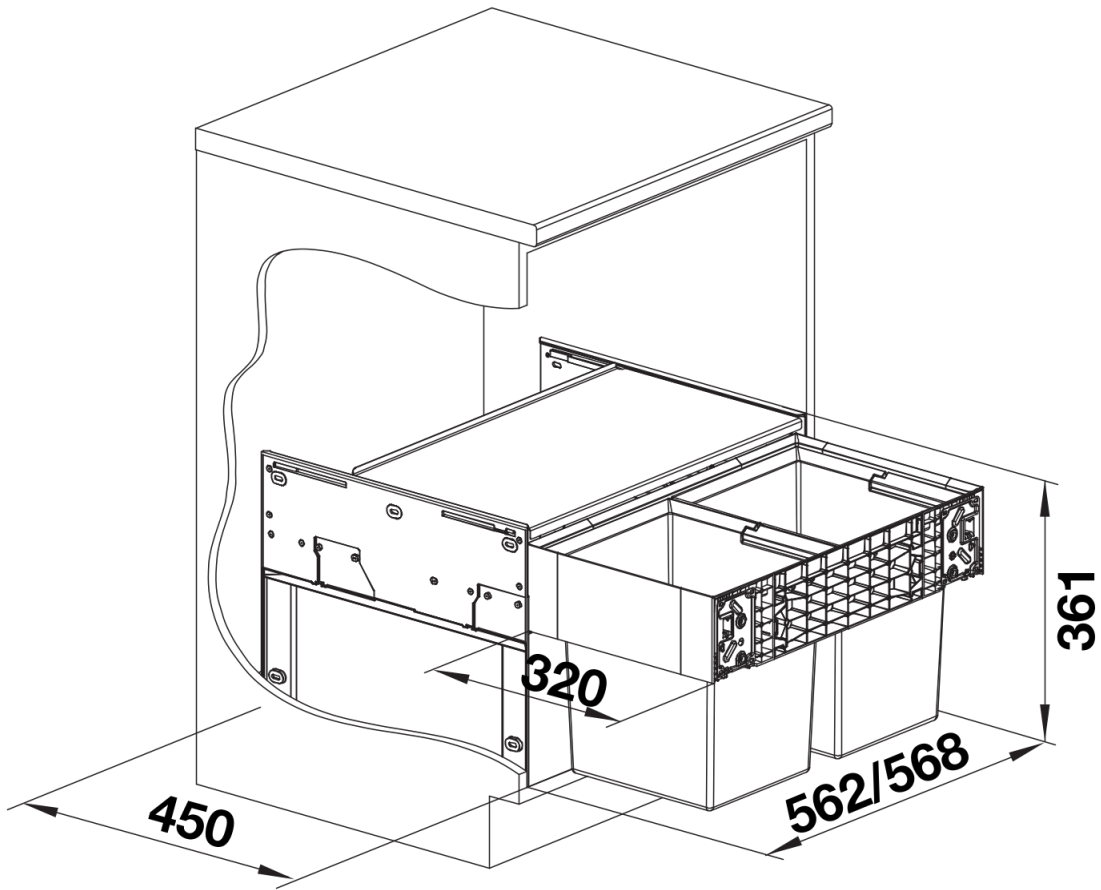
- Bútorfrontra szerelhető kihúzható rendszer
- rendszerfedél
- 2x17-es vödör

## Részletek

---



Felülnézet



PRODUKT\_3D