

## Termék adatlapja SELECT II 60/3

Cikkszám 526204

### Előnyök

---



- Teljes helykihasználás a mosogatószekrényben a mosogatóval és a csapteleppel összhangban kialakított, méretre szabott megoldásoknak köszönhetően.
- Széles modellválaszték a leggyakoribb szekrényméretekhez
- Sokféle és változatos szelektív hulladékgyűjtési opciók rugalmasan összeállítható vödörkombinációkkal
- Egyszerű beépítés mérés, jelölés vagy előfúrás nélkül
- Opcionális tartozékokkal egészítheti ki a rendszert egyedi megoldások létrehozása érdekében
- Modern design kiváló minőségű alumíniummal
- A nagy és sima felületeknek köszönhetően minden rész könnyen tisztítható

## Tervezési információk

---

- Beépítési magasság: 361 mm, beépítési mélység: 400 mm, szükséges belső szekrényméret a fióksínekhez: 450 mm.<br>• Ehhez az elülső ajtókon nem lehet pánt vagy furat. Ügyeljen a fogantyú elhelyezésére.<br>• Kazettás ajtókkal szerelt alsószekrényekbe történő beépítésre is alkalmas, legalább 40 mm-es keretek esetén.<br>• A tervezésnél figyelni kell a hulladékgyűjtő rendszer beépítési magasságára, a mosogató beépítési mélységére és az alsószekrény ebből adódóan szükséges minimális méreteire.<br>• • Javasolt legkisebb lábazatmagasság MOVEX beépítéséhez: 100 mm.

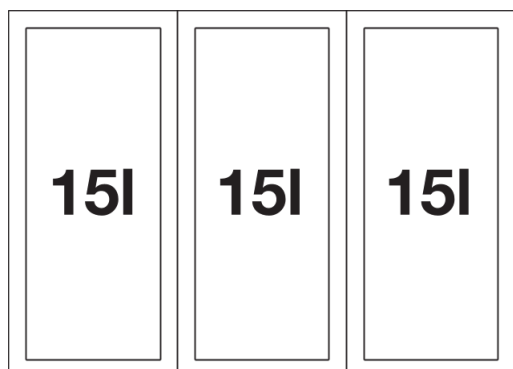
## Szállítmány tartalma

---

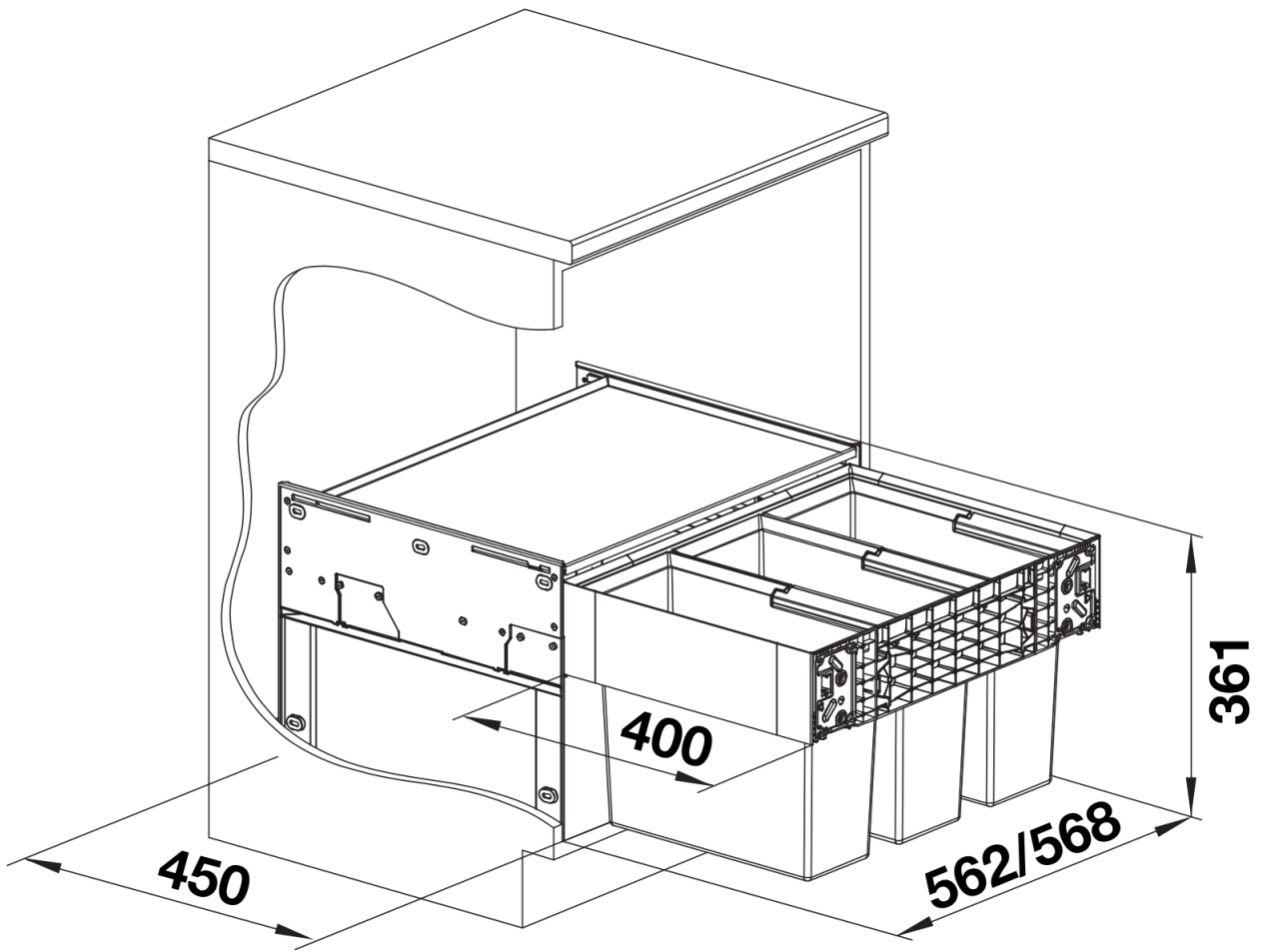
- Bútorfrontra szerelhető kihúzható rendszer
- rendszerfedél
- 3&nbsp;x&nbsp;15&nbsp;l-es vödör

## Részletek

---



Felülnézet



PRODUKT\_3D