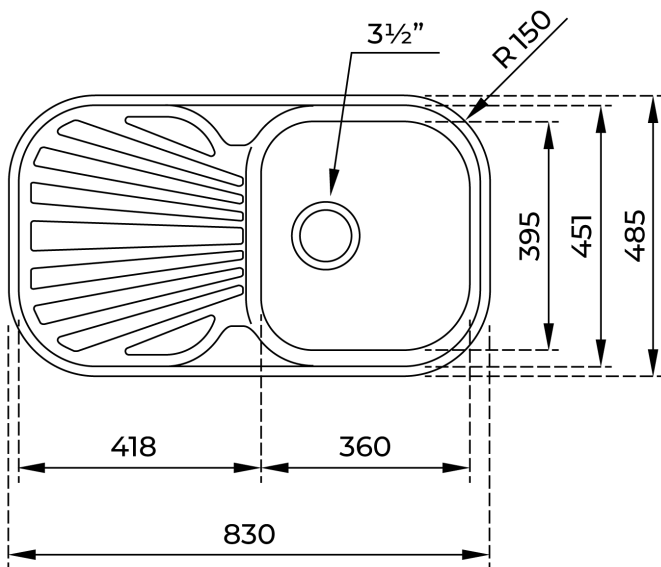




Lifetime
warranty



Hygiene



REFERENCIA

REF: 10107018

EAN: 8421152028186

JELLEMZŐK

1 medence

1 cseptálca

Megfordítható

Szűrőkosaras

3 ½" lefolyócsomag

Méret: 830 x 485 mm

Medenceméret: 360 x 395 x 170 mm

A sor közepén álló mosogatószekrény (modul) minimális szélessége a csaptelephellyel együtt: 45 cm.

Anyag: rozsdamentes acél (fényes vagy mikrotextúrás)

Tömítőszalag + rögzítőkarmok+szifon mellékelve a csomagolásban

Szállítási információ: Karton doboz (0.080m³ – 4.1kg)

A csaptelep nem tartozéka a mosogatónak!

MÉRETEK

Magasság (mm):

Szélesség (mm): 485

Mélység (mm): 170

Súly (kg): 3,06

SZÍNEK